



Ovladač pro chromoterapii



Technické informace

Dálkový ovladač má stupeň krytí IP65, takže je možné ho nainstalovat přímo do sprchového koutu.

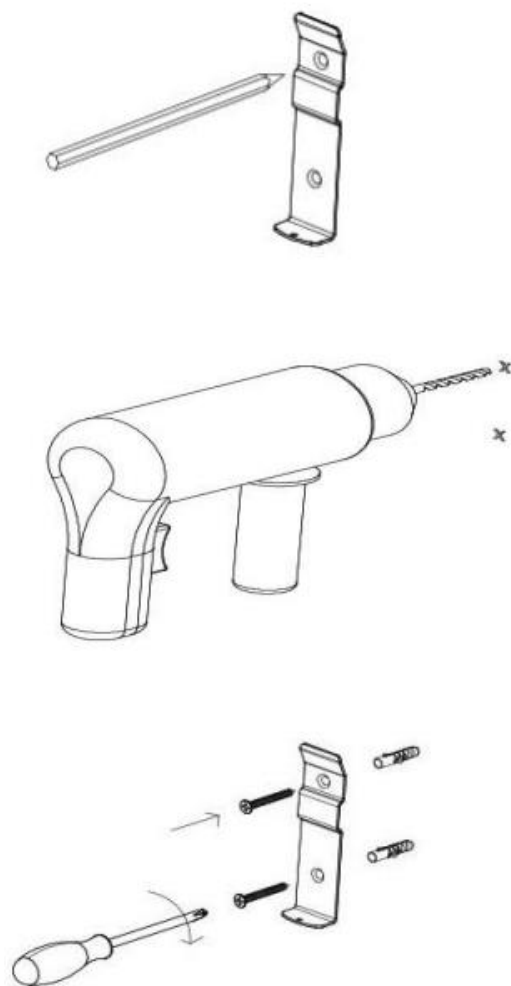
Dálkový ovladač a hlavová sprcha jsou již vzájemně propojeny. Pro propojení hlavové sprchy s dálkovým ovladačem v případě výměny, dodržujte prosím následující instrukce:

- Vypněte napájení hlavové sprchy
- Zapněte napájení sprchy
- Během prvních 5 sekund, kdy je hlavová sprcha zabarvená červeně, zapněte ovladač k propojení
- Pořadí barev červená – zelená – modrá potvrzují úspěšné propojení
- Při neúspěšném propojení zopakujte znovu celý proces

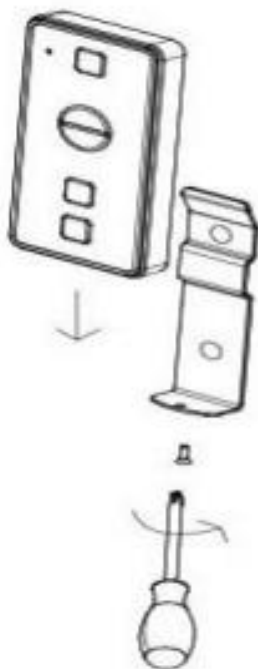
Dálkový ovladač může být připojený k několika hlavovým sprchám a ovládat je současně.

Není naopak možné současně ovládat jednu sprchu několika dálkovými ovladači.

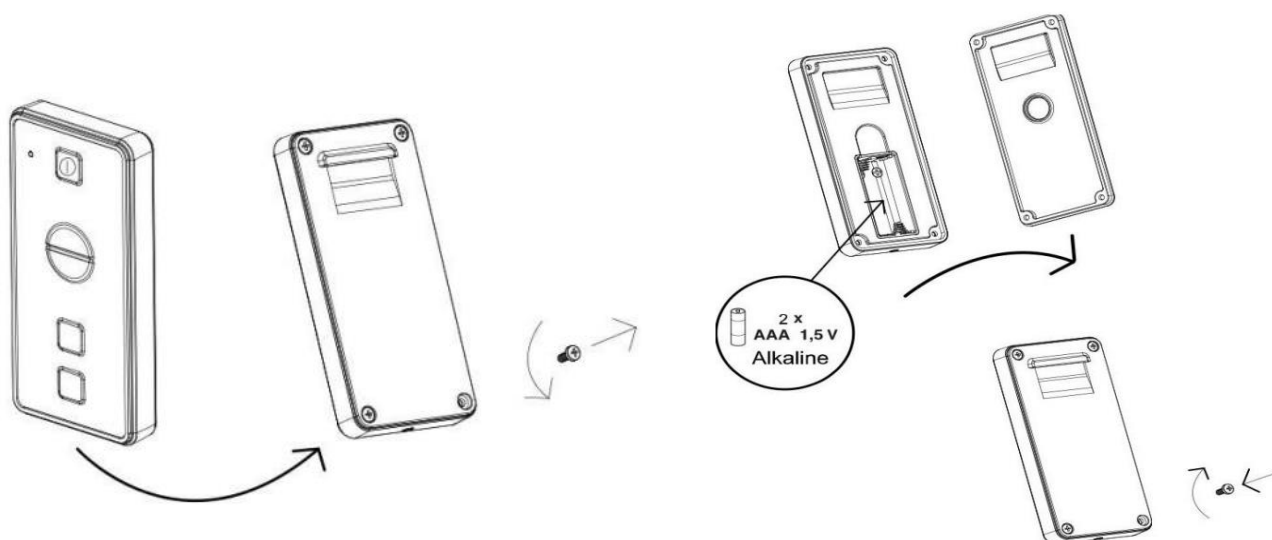
Montáž držáku dálkového ovladače na zeď:



Zajištění dálkového ovladače proti odcizení (veřejné prostory):



Výměna baterií:

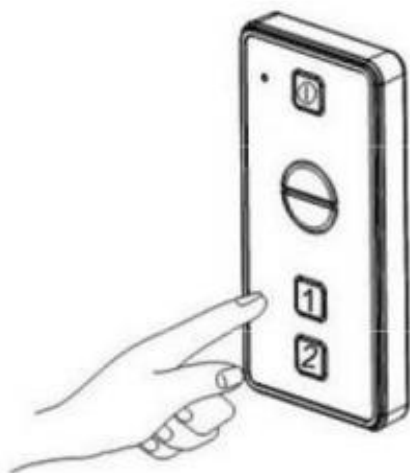
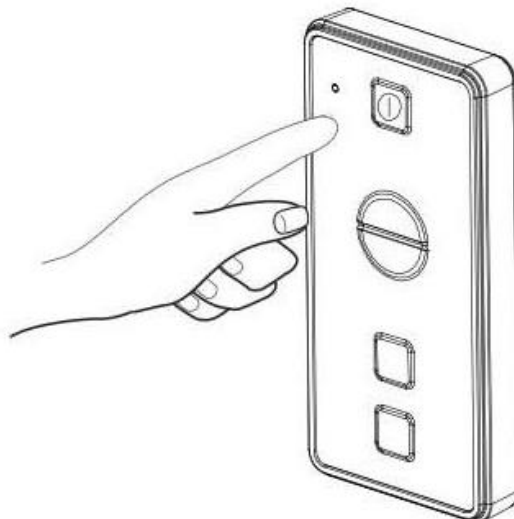


Návod k použití

Stiskněte tlačítko, jak je uvedeno na obrázku. Pokud nebylo přerušeno napájené hlavové sprchy, dojde k opakování posledního zvoleného programu chromoterapie.

Dálkový ovladač je navržen pro úsporu energie. Pokud ovladač nepoužíváte, automaticky se sám vypne po 10 sekundách. Pro opakovaný start znovu stiskněte tlačítko.

Pro vypnutí chromoterapie stiskněte tlačítko na déle než dvě sekundy.

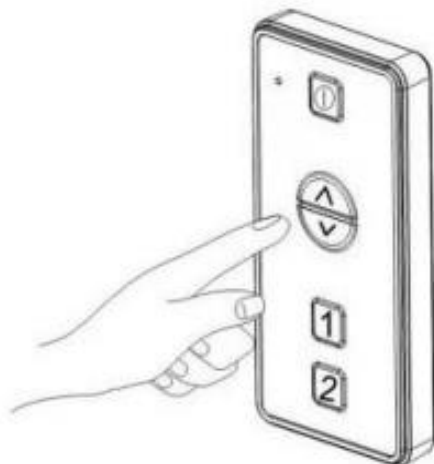


Zvolte číslo vybraného programu, jak je zobrazeno na obrázku

1 – studené barvy

2 – teplé barvy

(střídání barev v intervalu 30 sekund)



Zadejte barevný program, jak je zobrazeno na obrázku

(zvolená barva svítí bez přerušení)

Nám. MUDr. J. Svobody 60, 28522 Zruč nad Sázavou – mob.: 603 177 127, tel.: 327 532 298

sanjet@sanjet.cz

www.sanjet.cz